

ĮVADINIAI ELEKTROS PARAMETRŲ IR ENERGIJOS APSKAITOS AUTOMATINĖS
KONTROLĖS PRIETAISAI

INPUT AUTOMATIC CONTROL DEVICES FOR MEASUREMENT OF ELECTRICAL
PARAMETER AND ENERGY ACCOUNT

ВВОДНЫЕ ПРИБОРЫ АВТОМАТИЧЕСКОГО КОНТРОЛЯ ЭЛЕКТРИЧЕСКИХ
ПАРАМЕТРОВ И УЧЕТА ЭЛЕКТРОЭНЕРГИИ



PRECIZIKA
METROLOGY

Įvadiniai elektros parametrų ir energijos apskaitos automatinės kontrolės prietaisai AKP

Įvadiniai elektros parametrų ir energijos apskaitos automatinės kontrolės prietaisai AKP skirti buitinių elektros energijos vartotojų ir įmonių iki 70 kW galios vidaus tinklų prijungimui prie vienfazio ar trifazio tiekimo tinklo per elektros skaitiklius įvadinėse apskaitos spintose (IAS) arba be jų.

AKP sukurti automatiškai kontroliuoti ir užtikrinti energijos tiekimo išjungimą apsaugant vartotojo, tiekėjo, draudimo kompanijų ir tarnybų, besirūpinančių priešgaisrine sauga interesus šiais atvejais:

- ▶ kai siekiama neteisėtai įtakoti skaitiklio rodmenis induktyviosiomis ar talpinėmis apkrovomis, vartotojo įrenginius prijungiant prie papildomų nesankcionuotų žemėnimų vietoje nulinio laido, slaptai atjungus nulinių laidų prieš apskaitos prietaisus, ar kitokiais neleistiniais būdais keičiant vartotojo prijungimo grandinę;
- ▶ esant vartotojo tinklo srovės perkrovoms;
- ▶ esant trumpam jungimui vartotojo tinkle;
- ▶ esant neleistiniems kritiniams srovių nuotėkiams, galintiems sukelti gaisrą, taip garantuojant tam tikrą priešgaisrinę apsaugą;
- ▶ pavojingai (viršijus standartų leidžiamąsias ribas) padidėjus arba sumažėjus tinklo įtampai, taip apsaugant vartotojo elektrinius įrenginius nuo gadinimo;
- ▶ kai nemokiam vartotojui reikia riboti naudojamą galią (pvz., 100W);
- ▶ leidžia vartotojui pačiam išjungti įtaisą ir įjungti energijos tiekimą, kai tik panaikintos minėtos automatinio išjungimo priežastys.



1 pav. AKP1 prietaisas su el. skaitikliu

Pagrindiniai montavimo ir techniniai parametrai

Pagrindinės techninės charakteristikos

Parametrai	AKP 1	AKP 3
Vardinė įtampa, V	230+/-10%	(3x230/400+15%)
Vardinis dažnis, Hz	50+/-10%	50+/-10%
Išjungimo trukmė, s	≤10	≤10
Išjungiamas, kai nuotėkio srovė, A	≥0,350	≥0,350
Išjungiamas, kai nelegaliai naudojama galia viršija, W	80±20%	80±20%
Prietaiso matmenys, mm	120x140x90	205x90x80
Prietaiso masė, kg	0,9	1,1
Uždarytųjų elementų apsaugos klasė	IP44	
Gaminio parametrai pagal šiluminio išjungimo srovę, A	6,3; 16; 25; 32	16; 25; 32; 63
Trumpo jungimo apsauga	Yra	Yra
Darbinė temperatūra, °C	-400 + +500	-400 + +500

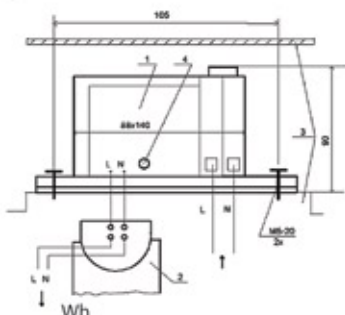


2 pav. AKP3 prietaisas su el. skaitikliu

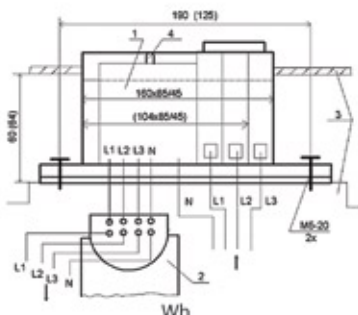
Prietaisai 1 (žr. 1, 2, 3 ir 4 pav.) jungiamas prieš teisinės metrologijos reikalavimus atitinkančius vienfazius arba trifazius elektros skaitiklius 2 bendruosius elektros energijos tiekimo įrangos reikalavimus atitinkančioje individualioje arba daugiavietėje [AS 3. AKP montuojamas šios spintos platformoje per standartinį laikiklį]. AKP, [AS ir elektros skaitikliai plombuojami nustatyta tvarka.

Gaminamos dvi prietaisų modifikacijos: AKP1-vienfazis ir AKP3-trifazis. Vienfazis AKP1 (žr. 1 ir 3 pav.) yra jungiamas su elektros skaitikliu ir taikomas tiek individualioms plombuojamoms, tiek daugiavietėms neplombuojamoms [AS. Trifazis AKP3 yra atviras neplombuojamas ir su elektros skaitikliu montuojamas individualioje plombuojamoje [AS (žr. 2 ir 4 pav.). Pagal atskirus užsakymus gaminami trifaziams tinklui skirti AKP3 prietaisai srovėms 80A ir 100A. Didžiausia leidžiama srovė nurodoma gaminio etiketėje.

Prietaiso principiniai sprendimai pripažinti išradimu. Patentui suteiktas registro numeris Lietuvoje - Nr.5473, tarptautinis PCT/LT2007/000001; WO2007/145498 (<http://www.wipo.int/pet/en/index.html>).



3 pav. AKP1 (vienfazis) jungimo schema. Pasiekama teisė daryti techninius pakaitimus.



4 pav. AKP3 (trifazis) jungimo schema. Šilaustateliuose nurodyti atviro vienfazio AKP1 matmenys. Pasiekama teisė daryti techninius pakaitimus.

AKP panaudojimo privalumai

- ▶ AKP – kompaktiškas gaminys, nereikalaujantis papildomo aptarnavimo eksploatacijos metu, atlieka daugelį elektros tiekėjų, vartotojų ir kitoms suinteresuotoms organizacijoms reikalingų funkcijų.
- ▶ Prietaiso konstrukcija ir jame panaudotos detalės AKP daro neautrų išoriniams kintamiems ir nuolatiniais magnetiniais laukams, kas garantuoja apsaugą nuo atsitiktinių AKP, kaip įvadinio prietaiso, išsijungimų.
- ▶ Montuojant ir eksploatuojant vienfazę elektros energijos apskaitą, nereikia kontroliuoti „fazės“ ir „nulinio“ laidų sekos.
- ▶ AKP, kaip įvadinis prietaisas, suteikia galimybę elektros energijos tiekėjui bei žmogui įsikišimo nuolatinei apskaitos kontrolei – tuo tam tikru lygiu užkertant kelią elektros energijos grobstymui.
- ▶ Neužeinant į privačią valdą, kontroliuojama vidaus elektros tinklų instaliacijos ir eksploatuojamų elektrinių įrenginių izoliacijos kokybę visame vartotojo elektros ūkyje, tuo sukuriant tam tikrą prevencijos gaisrams lygį.
- ▶ Pavojingai padidėjus arba sumažėjus tinklo įtampai, nuo gadinimo ar užsیدegimo saugomas vartotojo turtas, kas atitinka draudimo kompanijų ir gaisrus gesinančių organizacijų interesus.

Autorius UAB "Precizika metrology" gen. direktorius
dr. Algimantas Marcellis Barakauskas,

Tel: +370 699 13232 (en, ru, lt),
El. paštas: a.barakauskas@precizika.lt,

UAB "Precizika metrology",
Žirmūnų g. 139, LT-09120, Vilnius, Lietuva,
Tel. nr.: +370 5 236 3600, faks.: +370 5 236 3609,
El. paštas: info@precizika.lt, www.precizika.lt

Autorius specialistas Sigitas Žvirbilis.

Tel.: +370 687 15784, +370 613 51450 (ru, lt),
Tel./faks.: +370 349 60230.

Lietuvos g. 27-34, LT-55129, Jonava, Lietuva,

El. paštas: szvirbilis@sigitiga.lt, www.sigitiga.lt



KONSULTACIJA
КОНСУЛЬТАЦІЯ
CONSULTATION

+370 613 51450 (ru, lt)

+370 687 15784 (ru, lt)

+370 699 13232 (ru, lt, en)

